

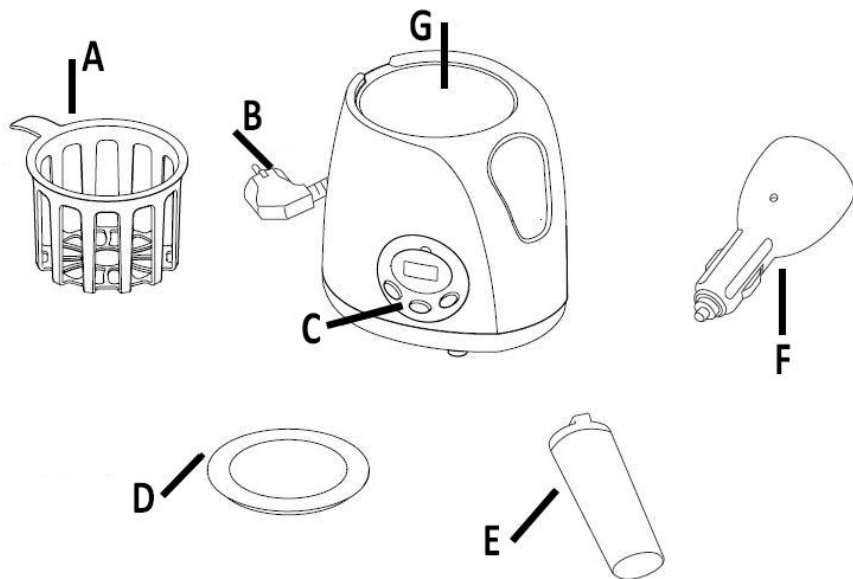
Ohrievač fliaš

Car&Home

B510220



Slovenština



Časti:

- a - držiak na pohár alebo fľašu
- b - zástrčka
- c - ovládací panel
- d - krúžok adaptéra
- e - odmerka
- f - adaptér pre zapáľovanie v aute
- g - ohrievací základňa

Ďakujeme, že ste si vybrali ohrievač fľaš Bo Jungle. Sme presvedčení, že budete s našim výrobkom plne spokojní. Venujte prosím niekoľko minút tomuto návodu, pozorne si jej este pred použitím výrobku, prečítajte. Návod uschovajte pre budúce použitie.

TECHNICKÁ ŠPECIFIKÁCIA

Príkon	220 - 240 V - 50 Hz (doma)	12 V DC (auto)
Spotreba elektrickej energie	500 W (doma)	100 W (auto)

DÔLEŽITÉ BEZPEČNOSTNÉ POKYNY - PROSÍM ČÍTAJTE POZORNE:

- Pred prvým použitím prístroja skontrolujte, či elektrická napätie v zásuvke zodpovedá napätiu, ktoré je uvedené na spodnej strane prístroja.
- Vždy spotrebič umiestnite mimo dosahu detí, a uistite sa, že je umiestnený na rovnom a suchom povrchu.
- Uistite sa, že napájací kábel je tiež mimo dosahu detí. Nedovoľte im, aby sa hrali so spotrebičom.
- Vždy sa uistite, že je vhodné množstvo vody v spotrebiči.
- Nikdy neponárajte prístroj do vody alebo inej tekutiny.
- Nikdy nepridávajte žiadne iné produkty alebo látky do vody v zariadení. Mohlo by dôjsť k jeho poškodeniu.
- Ako samotné zariadenie, tak aj fľaše alebo poháre, ktoré sú vo vnútri ohrievača sa môžu zohriať na veľmi vysokú teplotu, keď je prístroj zapnutý. Preto nikdy s žiadnou zo spomínaných zložiek nemanipulujte, keď je prístroj v prevádzke, alebo keď stále obsahuje horúcu vodu, nikdy sa nedotýkajte vnútorných častí ohrievača počas alebo krátko po použití. Keď je prístroj v prevádzke, dotýkajte sa len ovládacieho panelu.
- Potraviny pre deti nezahrievajte viac ako raz a neprehrievajte je, takýto postup by mohol podporovať vývoj zárodkov v detskej výžive. Prehriatie mlieka znižuje jeho kvalitu.
- Po použití nechajte stroj vychladnúť po dobu aspoň 15tich minút pred opätovným použitím. Po použití ho odpojte od zdroja elektrického napätia.
- Vždy používajte držiak na poháre a fľaše. Kruhová objímka fľaš by mala ísť ľahko uvoľniť a veka nádob by mala byť odstránená ešte pred ohrevom.

POUŽITIE VO VOZIDLE:

- Nikdy nepoužívajte tento prístroj v pohybujúcom sa vozidle. Ak používate prístroj v aute, bezpečne zaparkujte svoje auto na strane cesty a udržujte motor v chode, aby sa zabránilo vybitiu akumulátora vozidla.
- Konektor adaptéra do auta je špeciálne navrhnutý pre tento ohrievač fľaš: nikdy nepoužívajte s inými spotrebičmi.
- Pravidelne kontrolujte zásuvky pre zapaľovač v aute a vyčistite v prípade potreby.
- Ak ste práve používali cigaretový zapaľovač, potom pred pripojením ohrievača ju nechajte vychladnúť po dobu piatich minút v otvorenej polohe.
- Umiestnite ohrievač fľaš na bezpečný, rovný povrch, tak, aby nehrozilo nebezpečenstvo, že sa zariadenie prevráti alebo spôsobí popáleniny.



DÔLEŽITÉ

Deťom alebo osobám s telesným, zmyslovým alebo mentálnym postihnutím by nemalo byť dovolené používať tento spotrebič, ak nie sú pod dohľadom dospeléj osoby, ktorá je zodpovedná za ich bezpečnosť.

Po zahriatí, VŽDY skontrolujte teplotu pokrmu ešte pred tým, než ho podáte dieťaťu. Zamiešajte obsah pohára alebo pretrepte fľaštičku. V prípade užívania fľaše, nalejte kvapku mlieka na vnútornú stranu zápastia a otestujte jeho teplotu. V prípade, poháre, ochutnajte mlieko ešte predtým, než ho podáte svojmu dieťaťu, vzhľadom na to, že teplota mlieka môže byť ešte oveľa vyššie, než je teplota nádoby.

NÁVOD

1. Pripojte spotrebič.
2. Nalejte zodpovedajúce množstvo vody do vykurovacej komory (F) pomocou odmerky (E).
3. Vložte fľašu a držiak pohára (A) do vykurovacej komory.
4. Zasuňte nádobku do držiaka (A); ak používate štandardné / malú fľaštičku, umiestnite krúžok adaptéru (D) okolo fľaše získate tak lepší výsledok ohrevu (F).
5. Pri zahriatí poháre detskej výživy, odstráňte viečko a vložte pohár do držiaka (A).
6. Stlačte tlačidlo ON pre aktiváciu spotrebiča. LCD začne blikať a ukazovať "01: 30" ako štandardnú prevádzkovú dobu. Môžete nastaviť dobu prevádzky od 1 do 12 minút stlačením tlačidla na ľavej strane (vyššia) a pravej strane (nižšie) tlačidla ON. Stlačte znovu tlačidlo ON pre spustenie vykurovacieho cyklu potom, čo ste nastavili požadovanú pracovnú dobu. LCD jasne zmodrie, keď sa prístroj uvedie do prevádzky.

POZOR! Para, ktorá vychádza zo zariadenia počas vykurovacieho cyklu je veľmi horúca. Počas prevádzky sa dotýkajte iba ovládacieho panela (C).

7. Počas vykurovacieho cyklu, prevádzková doba na LCD displeji odpočítava do okamihu, ktorý ste nastavili. Ak je vykurovací cyklus u konca, budete počuť tri "pípnutie". Prístroj sa potom automaticky vypne.

Poznámky:

1. Počas ohrievacieho cyklu, môžete stlačením tlačidla ON pozastaviť činnosť alebo zmeniť nastavenie prevádzkovej doby. Stlačte znovu tlačidlo ON a reštartujte vykurovací cyklus. Prístroj sa automaticky vypne, ak nebudete reštartovať do 5 minút potom, čo bola procedúra pozastavená.
2. Ak sa voda vo vykurovacej komore vyparí, počujete veľmi silné "pípanie" prístroja, ktorý sa následne aj sám vypne. Ohrievacie cyklus bude pokračovať po doplnení vody v komore. Prístroj sa automaticky vypne, ak nenaplníte vodu do 1 minúty po varovnom signáli.
3. V priebehu procesu, môžete vypnúť spotrebič stlačením tlačidla ON po dobu 2 sekúnd. Stlačte znovu tlačidlo ON pre aktiváciu prístroja potom, čo ste vykonali potrebné úkony.

POKYNY

Upozorňujeme, že sa jedná o orientačné hodnoty. Požadovaná doba zahrievania sa môže líšiť v závislosti od okolitej teploty, kto teplotu obsahu fľaše alebo pohára a teploty vody v teplejšej základni.

množstvo vody vo fľaši	počiatočná teplota	typ fľaše	ml doma	čas doma	ml v aute	čas v aute
60 ml	20°C	veľká plastová fľaša	9 ml	1:00	8 ml	4:00
90 ml	20°C	veľká plastová fľaša	9 ml	1:10	7 ml	4:00
120 ml	20°C	veľká plastová fľaša	11 ml	1:15	8 ml	4:00
180 ml	20°C	veľká plastová fľaša	9 ml	1:20	8 ml	4:00
210 ml	20°C	veľká plastová fľaša	10 ml	1:30	9 ml	4:00
240 ml	20°C	veľká plastová fľaša	8 ml	1:30	9 ml	4:00
330 ml	20°C	veľká plastová fľaša	15 ml	2:30	10 ml	6:00
60 ml	4°C	veľká plastová fľaša	9 ml	1:30	8 ml	4:30
90 ml	4°C	veľká plastová fľaša	9 ml	2:00	9 ml	5:30
120 ml	4°C	veľká plastová fľaša	10 ml	2:00	10 ml	7:00
180 ml	4°C	veľká plastová fľaša	12 ml	2:30	10 ml	7:30
210 ml	4°C	veľká plastová fľaša	13 ml	3:00	10 ml	8:00
240 ml	4°C	veľká plastová fľaša	17 ml	3:20	11 ml	9:00
330 ml	4°C	veľká plastová fľaša	18 ml	3:30	11 ml	10:00
130 gr	20°C	pohár	15 ml	2:00	15 ml	7:00
200 gr	20°C	pohár	25 ml	3:30	20 ml	9:00
250 gr	20°C	pohár	20 ml	4:00	20 ml	12:00

ČISTENIE

- Vždy sa uistite, že napájací kábel je odpojený, a že prístroj je pred čistením alebo plnením studený.
- Na čistenie prístroja používajte vlhkú, čistú handričku.
- Nikdy neponárajte prístroj do vody alebo iných tekutín.
- Nepoužívajte žiadne čistiace prostriedky na čistenie spotrebiča.
- Krúžok adaptéra, odmerka a držiak možno dať do umývačky.

Odstránenie vodného kameňa nádrže:

- V závislosti na kvalite použitej vody, môže vzniknúť na spodnej strane vykurovacej komory v priebehu času vodný kameň. Mali by ste pravidelne odváňňovať svoj ohrievač fliaš naliatím zmesi 100 ml horúcej vody + 100 ml bieleho octu do vykurovacej komory.
- Nechajte pôsobiť asi 30 minút pred vyprázdnením komory a utrite vlhkou handričkou.
- Nepoužívajte čistiaci prostriedok na čistenie spotrebiča.

ČASTÉ OTÁZKY

Obsah fľaštičky sa neohrieva správne:

Toto je najčastejšie spôsobené tým, že nie je dostatok vody v základni ohrievača. Skúste pridať trochu vody. To bude tiež mať vplyv na dobu ohrevu.

Ohrievač fliaš nezahrieva:

- Skontrolujte, či je spotrebič správne zapojený a zapnutý
- V prípade potreby, odstráňte vrstvu vodného kameňa, ktorá sa vytvorila v základni ohrievača

VADA ALEBO POŠKODENIE

- V prípade, že máte podozrenie, že váš spotrebič má poruchu alebo poruchu, ak nepracuje správne alebo ak prístroj samotný alebo napájací kábel je poškodený, zavolajte servisnú službu. Prístroj nepoužívajte, kým ho neskontroluje odborník. Nikdy nerozoberajte sami.

- V súlade s európskymi predpismi, odpadov z elektrických a elektronických zariadení (OEEZ) nesmie byť so zariadením zaobchádzať ako s bežným domácim odpadom. Treba ho vziať na špecializované zberné miesto vo vašom okolí.

Distribútor pre ČR a SR: Andys Czech s.r.o., Márova 2805/6, 155 00 Praha 5, ČR www.andys.sk
Sklad, reklamácie: Andys Czech s.r.o., Čeradická 1029, 438 01 Žatec, ČR

Vyrobené v Číne

Bo Jungle - Vox Populi BVBA – Asterdreef 13 -9040 GENT – BELGIE

www.bojungle.eu – info@bojungle.eu – Tel: +32 54 240 331 – Fax: +32 9 270 01 80

